



**РУКОВОДСТВО
ПО МОНТАЖУ
И ЭКСПЛУАТАЦИИ
СТУПЕНЕЙ
CM STAIR**



**20
22**

ПЕРЕД НАЧАЛОМ МОНТАЖА СТУПЕНЕЙ ИЗ ДПК ОБЯЗАТЕЛЬНО ОЗНАКОМЬТЕСЬ С ИНСТРУКЦИЕЙ!

Диаграммы и инструкции, размещенные в этом руководстве, даны исключительно с целью иллюстрации и не предполагают заменить собой лицензированного профессионала. Использование ступеней ДПК должно осуществляться с соблюдением всех региональных и строительных стандартов. Продавец не компенсирует прямые или косвенные риски, связанные с нарушением подобных стандартов и требований, а также данного руководства по монтажу.

ПРАВИЛА ПЕРЕВОЗКИ И ХРАНЕНИЯ

В целях минимизации глубоких царапин и сколов и для безупречного внешнего вида CM Stair, пожалуйста учитывайте следующее: В процессе хранения декинга и ПРИ РАЗГРУЗКЕ на месте монтажа убедитесь, что распалеченные доски складываются на ровную поверхность, лучше на поперечные балки по всей длине досок. Убедитесь, что вынутые из упаковки доски попадают сразу на место монтажа. Не допускайте свободного перемещения по поверхности декинга инструмента или других принадлежностей, способных повредить поверхность. Избегайте соприкосновения поверхности декинга со строительным мусором.

- Во избежание повреждений перевозить изделия из ДПК необходимо в горизонтальном положении на ровной поверхности.
- В процессе хранения изделий из ДПК и при разгрузке на месте монтажа убедитесь, что распалеченные доски складываются на ровную поверхность в хорошо проветриваемом помещении
- Обязательно необходимо обеспечить надлежащий отвод дождевой и талой воды.
- Изделия из ДПК не должны находиться в воде продолжительное время.
- Убедитесь, что вынутые из упаковки изделия попадают сразу на место монтажа. Не допускайте длительного хранения материалов без заводской упаковки!
- Не допускайте свободного перемещения по поверхности изделий инструмента или других принадлежностей, способных повредить поверхность.
- Избегайте соприкосновения поверхности изделия со строительным мусором.
- Хранение изделия и фирменных аксессуаров CottageMode должно быть организовано в хорошо проветриваемом, защищенном от попадания влаги и прямых солнечных лучей, складском помещении.
- При длительном хранении необходимо избегать попадания влаги и иных видов осадков и/или воздействия прямых солнечных лучей на поверхность материалов.

НЕОБХОДИМЫЕ ИНСТРУМЕНТЫ



Дрель



Ножовка или циркулярная пила
(Желательно с мелким зубом)



Уровень



Рулетка



Спейсер



Карандаш



Киянка



Шурупверт

ПОДГОТОВКА ОСНОВАНИЯ

Монтаж ступеней из ДПК следует производить, на способное нести нагрузку заранее подготовленное основание (варианты прописаны ниже). Следует обращать внимание на уклон основания **1,5%** в направлении укладываемых опорных лаг и достаточный отвод воды. В случае особой необходимости нужно предусматривать дренаж.

CM Stair

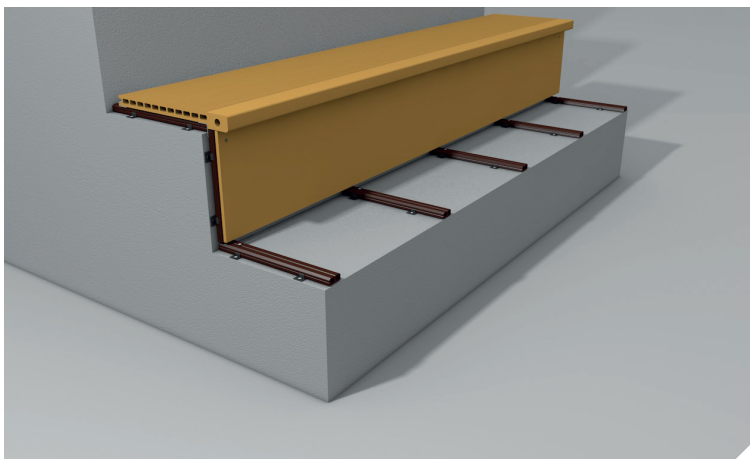
ИНСТРУКЦИЯ ПО МОНТАЖУ

Основанием может служить:

1. Бетонное основание.

При наличии ровного и прочного бетонного основания лаги укладываются на него.

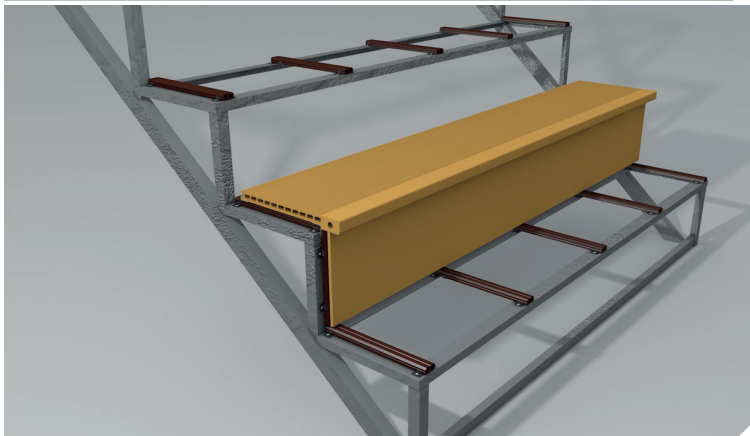
При этом между стыками лаг по торцам должен оставаться зазор не менее **5мм** для свободного стока воды.



2. Каркасное основание.

В качестве несущей конструкции для террас и пирсов может быть выбрано каркасное основание, способное нести существенную нагрузку (**от 1000кг на м²**).

Расстояние между несущими балками не должно превышать **250мм** для лаг из ДПК и **500мм** для алюминиевых лаг, если лаги укладываются в направлении перпендикулярном направлению несущей балки. В случае укладки лаг продольно на балку, расстояние между центрами балок сократится до **400мм**.



УКЛАДКА ОПОРНЫХ ЛАГ



Монтажный набор для лаг



Лага 40*25*2000



Лага 50*28*2000

Опорные лаги укладываются на подготовленное основание. Расстояние между центральными осями рядов лаг не должно превышать **400мм**. Опорные лаги укладываются перпендикулярно длине ступеней. Для крепления несущих лаг к основанию необходимо использовать либо монтажный набор для лаг (для лаги **50*28*2000**), либо перфоленту. Запрещается крепить лагу саморезом насквозь к основанию. Лагу к основанию можно закрепить спомощью монтажной скобы либо же перфоленты.

В местах стыков ступеней по торцам должен быть организован двоянный ряд лаг. Каждый торец ступени должен быть уложен на отдельную лагу и смонтирован отдельной клипсой. При этом свес торца профиля ступени не должен превышать **10мм**. При монтаже в холодную погоду (**ниже 0°C**) необходимо предварительно просверлить опорные лаги в местах крепления клипс.

Для монтажа ступеней из ДПК необходимы следующие клипсы:

1. Пластиковая или металлическая клипса для монтажа террасных досок CM Decking, если ступень находится на одном уровне с террасой и стыкуется с ней.
2. Стартовая клипса, если ступень не стыкуется с террасным настилом.
3. Стальной уголок, с помощью него ступень фиксируется к вертикальной направляющей



Монтажные наборы CM Decking



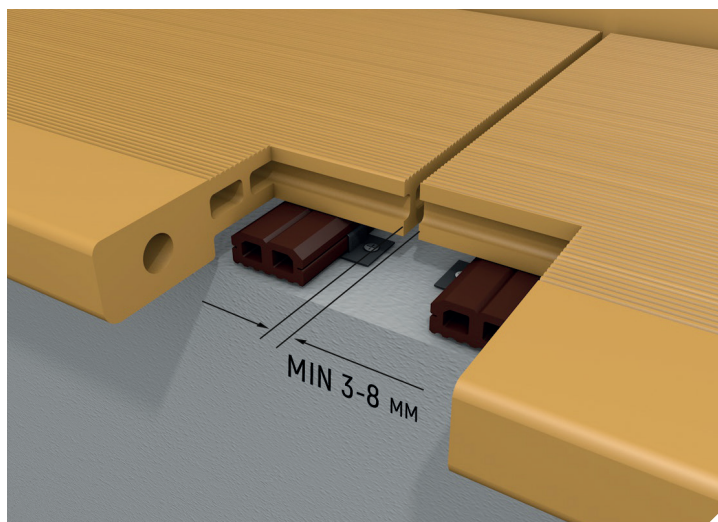
Стальной уголок CM Decking



Стартовые клипсы CM Decking

КОМПЕНСАЦИОННЫЕ ЗАЗОРЫ

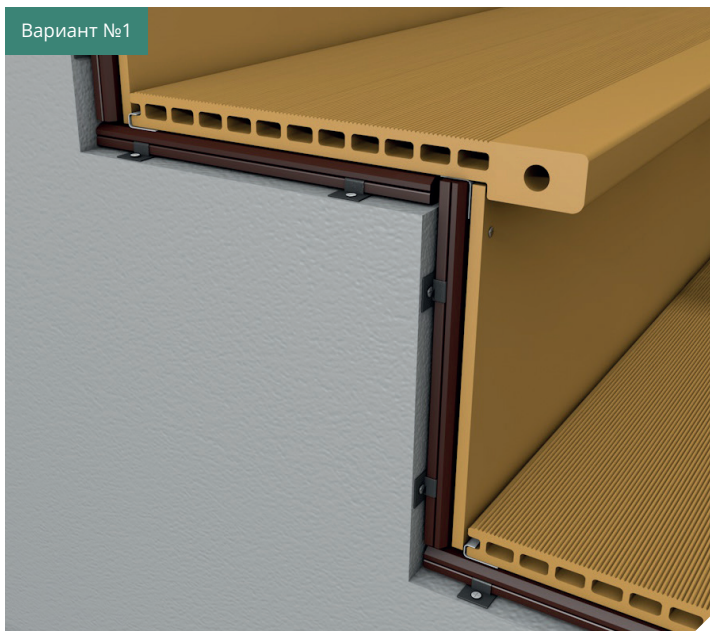
- Принимая во внимание свойства термического расширения необходимо обязательно оставить место для линейного расширения профиля ступеней:
- В местах где ступени устанавливаются рядом со стеной, зазор между краем поверхности ступени и стеной должен составлять не менее **10мм** зазора между торцами ступеней
- Ширина зазора на стыках торец к торцу должна составлять от **3** до **8мм**. При монтаже в теплую погоду рекомендуемая ширина зазора **3-5мм**.
- При монтаже в холодную погоду рекомендуемая ширина зазора **7-8мм**. При монтаже в теплую погоду достаточно оставить зазор в 3мм.



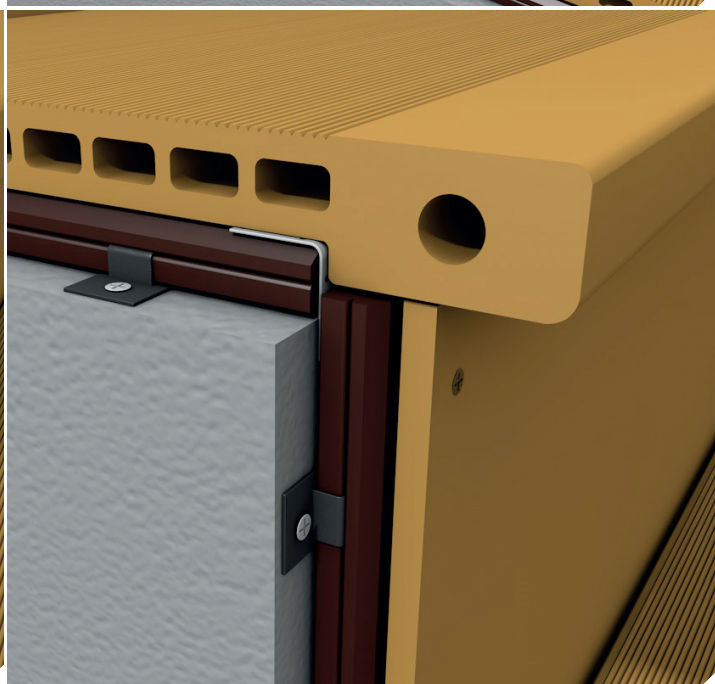
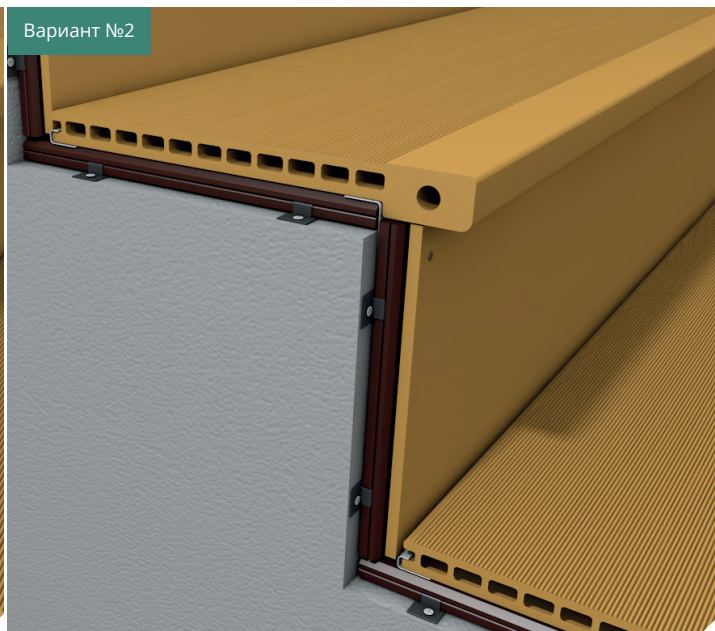
МОНТАЖ СТУПЕНЕЙ

Существует 2 варианта монтажа ступеней из ДПК:

Вариант №1



Вариант №2



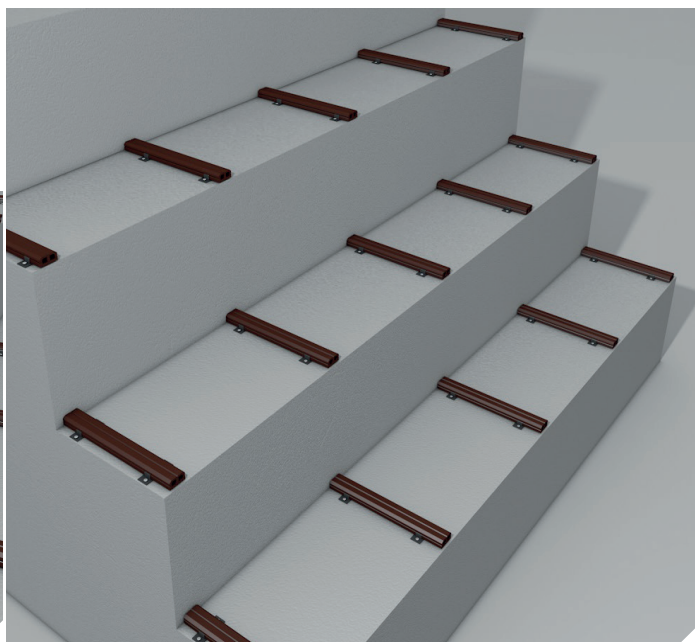
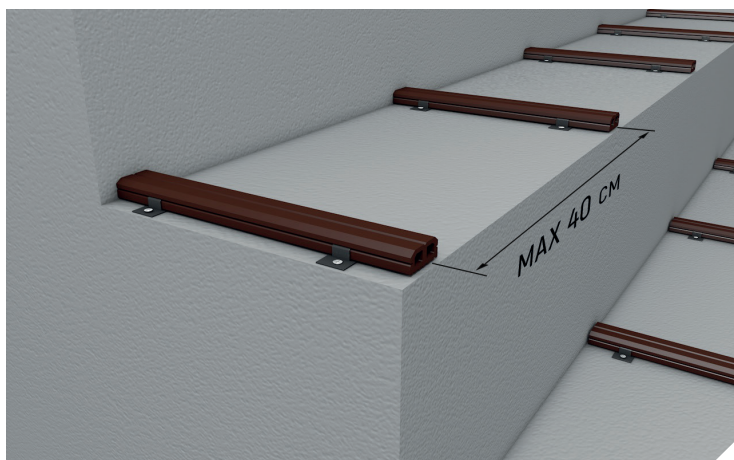
CM Stair

ИНСТРУКЦИЯ ПО МОНТАЖУ

ВАРИАНТ №1

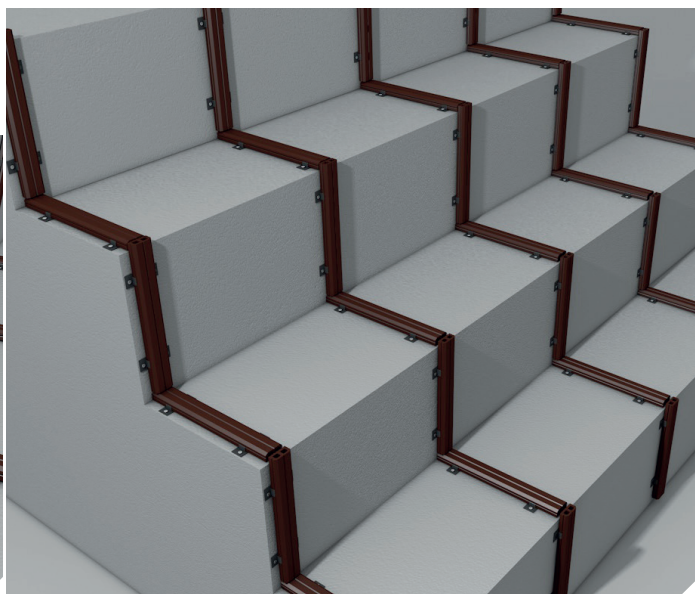
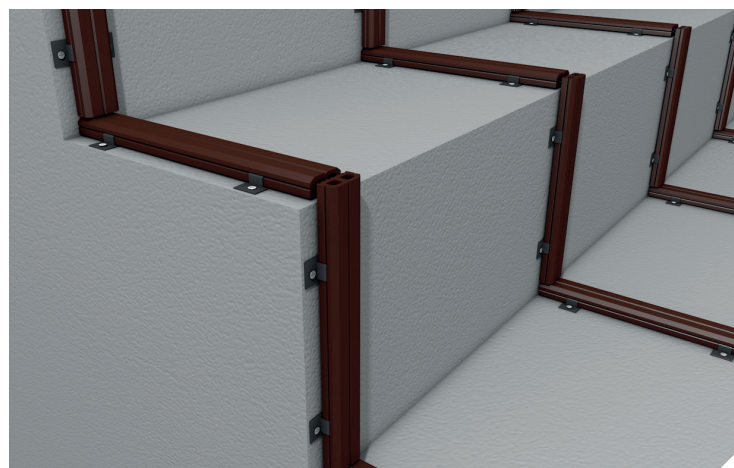
ЭТАП 1.

Смонтируйте горизонтальные лаги согласно рекомендациям указанным в разделе «УСТАНОВКА ОПОРНЫХ ЛАГ».



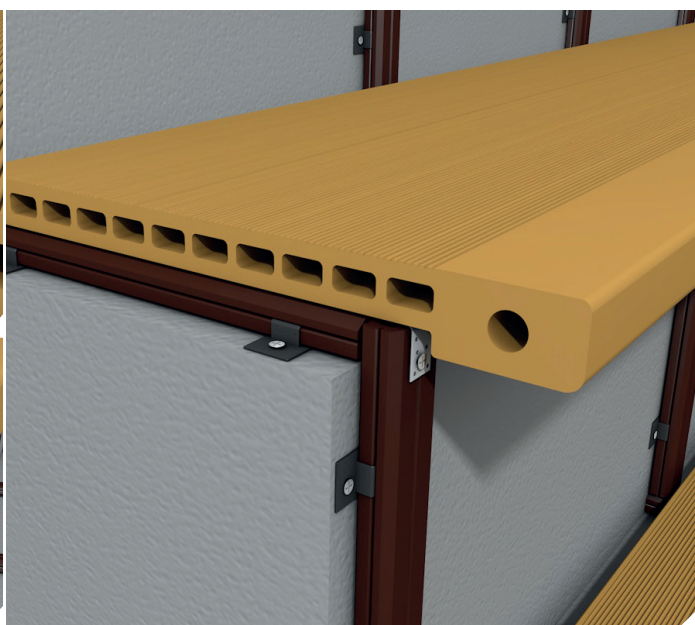
ЭТАП 2.

Смонтируйте вертикальные лаги согласно рекомендациям указанным в разделе «УСТАНОВКА ОПОРНЫХ ЛАГ».



ЭТАП 3.

Монтаж верхней ступени. Прикрутите к ступени стальной уголок отступив от капиноса **10мм**. Далее вставьте профиль ступени CM Stair в паз стартовой клипсы. Закрепите профиль ступени к вертикальной лаге при помощи стального уголка.

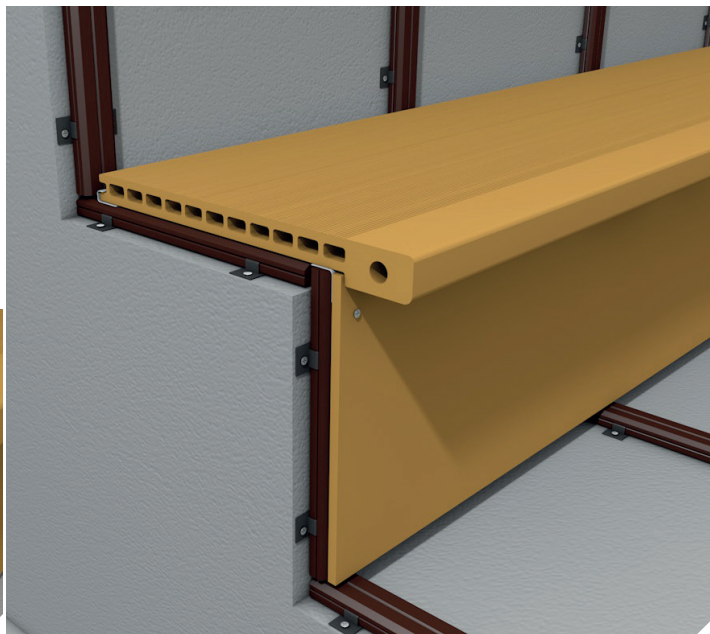
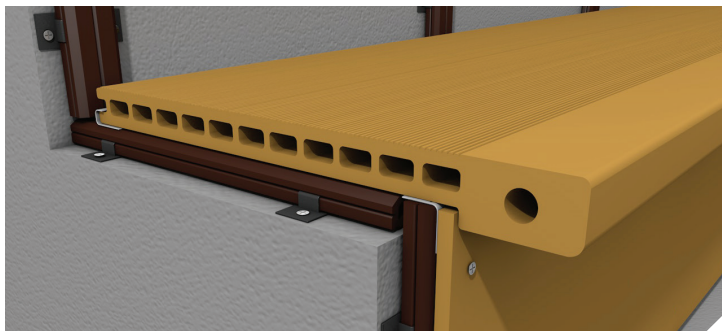


CM Stair

ИНСТРУКЦИЯ ПО МОНТАЖУ

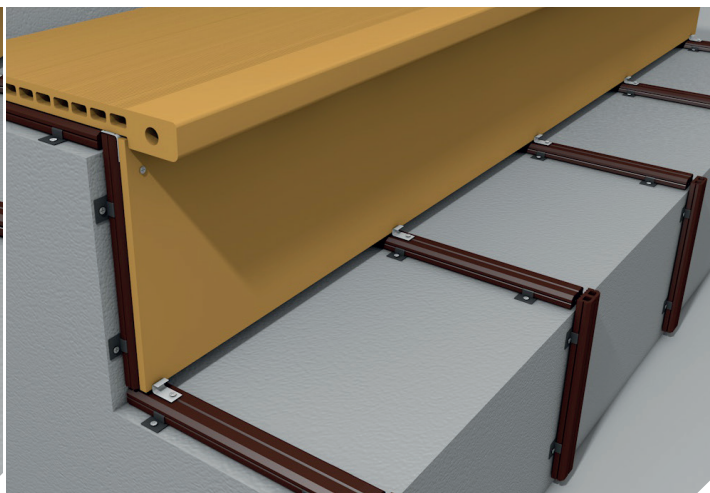
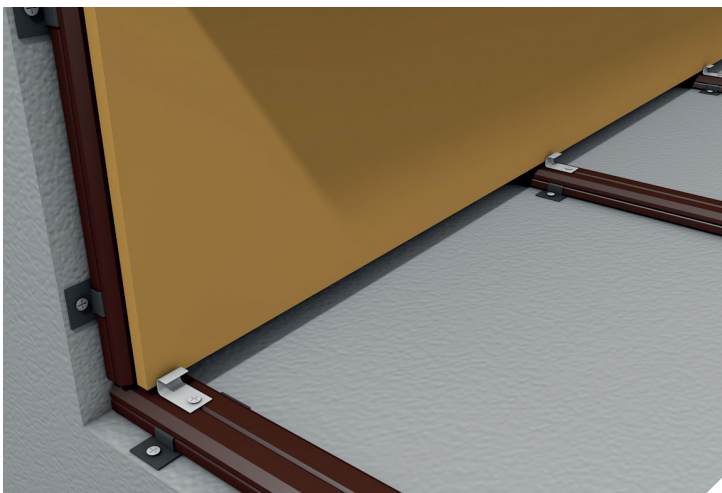
ЭТАП 4.

Монтаж подступенка. Заведите подступенок под профиль ступени за капинос. Прикрепите подступенок саморезом к вертикальной лаге, предварительно просверлив места крепления. Для того что бы следующая ступень скрыла место крепления подступенка, закрепите его не выше чем толщина ступени.



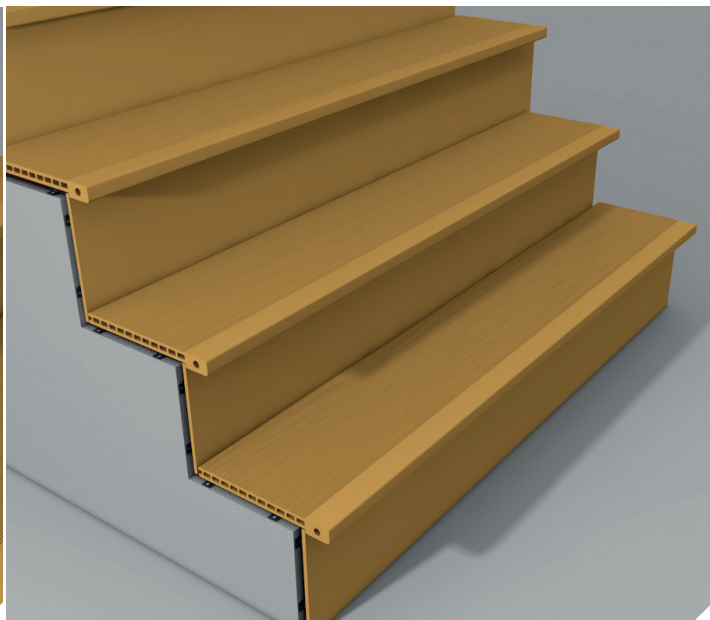
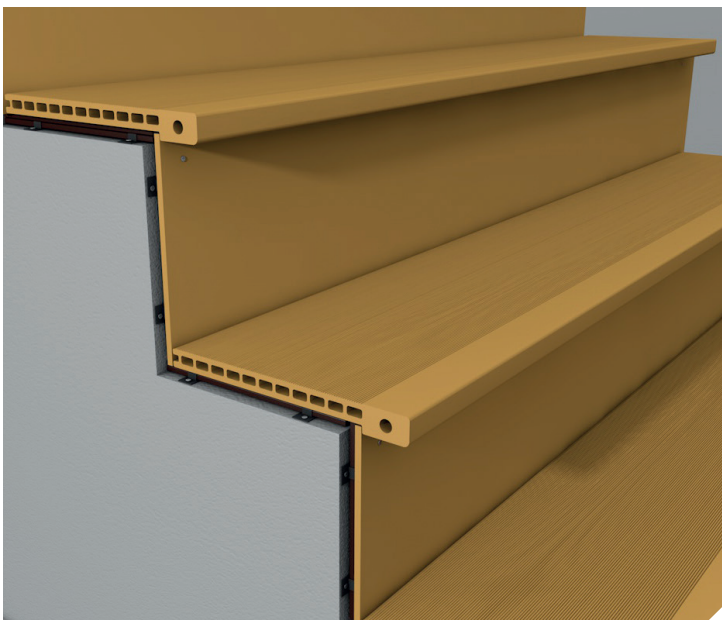
ЭТАП 5.

Монтаж стартовой клипсы для следующей ступени. Вплотную к подступенку на следующую горизонтальную лагу с помощью самореза смонтируйте стартовую клипсу.



ЭТАП 6.

Монтаж следующих ступеней. Далее смонтируйте следующие ступени повторяя этапы с 3 по 5 до окончания ступеней.



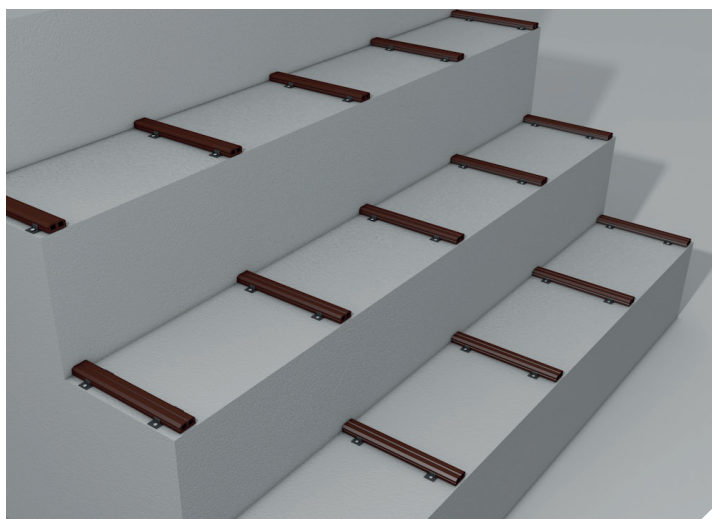
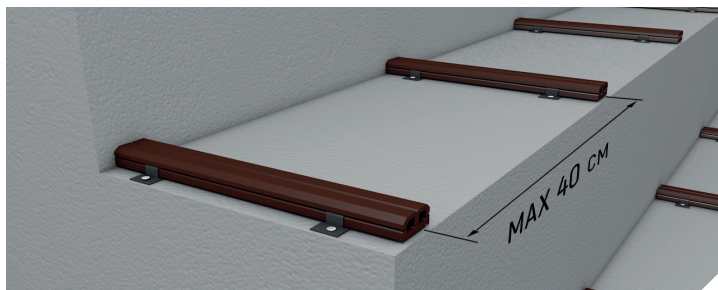
CM Stair

ИНСТРУКЦИЯ ПО МОНТАЖУ

ВАРИАНТ №2

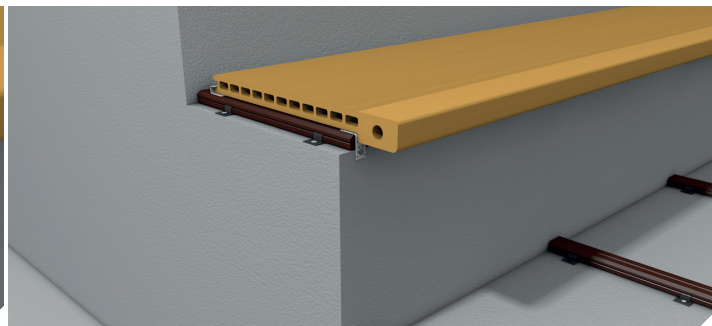
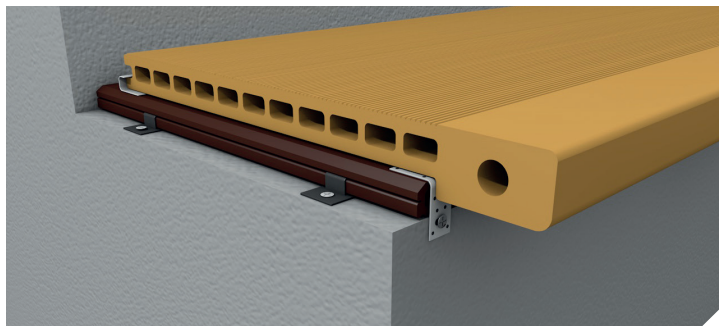
ЭТАП 1.

Смонтируйте горизонтальные лаги согласно рекомендациям указанным в разделе «УСТАНОВКА ОПОРНЫХ ЛАГ».



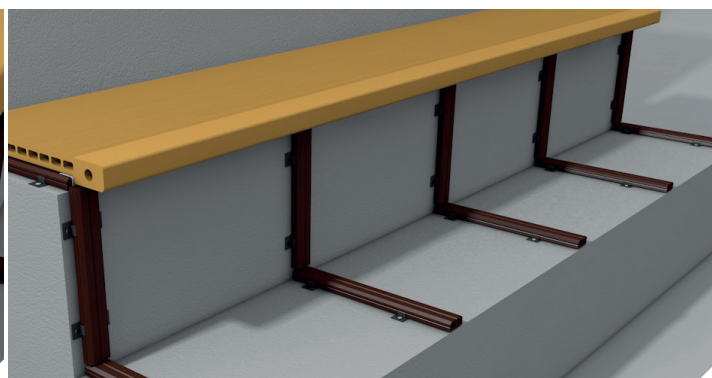
ЭТАП 2.

Прикрутите к ступени стальной уголок вплотную к капиносу. Далее вставьте профиль ступени CM Stair в паз стартовой клипсы. Закрепите профиль ступени к основанию при помощи стального уголка.



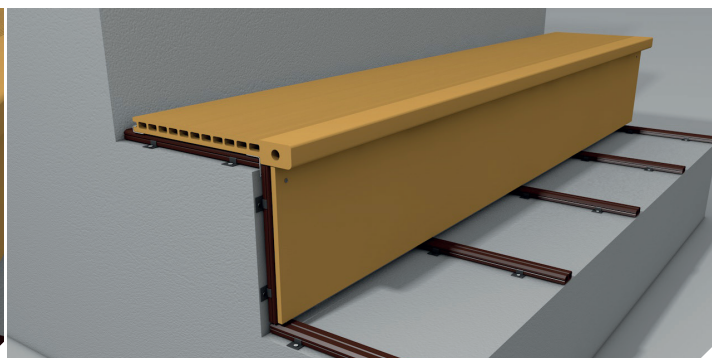
ЭТАП 3.

Смонтируйте вертикальные лаги согласно. Рекомендациям указанным в разделе «УСТАНОВКА ОПОРНЫХ ЛАГ».



ЭТАП 4.

Прикрепите подступенок саморезом к вертикальной лаге, предварительно просверлив места крепления. Для того что бы следующая ступень скрыла место крепления подступенка, закрепите его не выше чем толщина ступени.

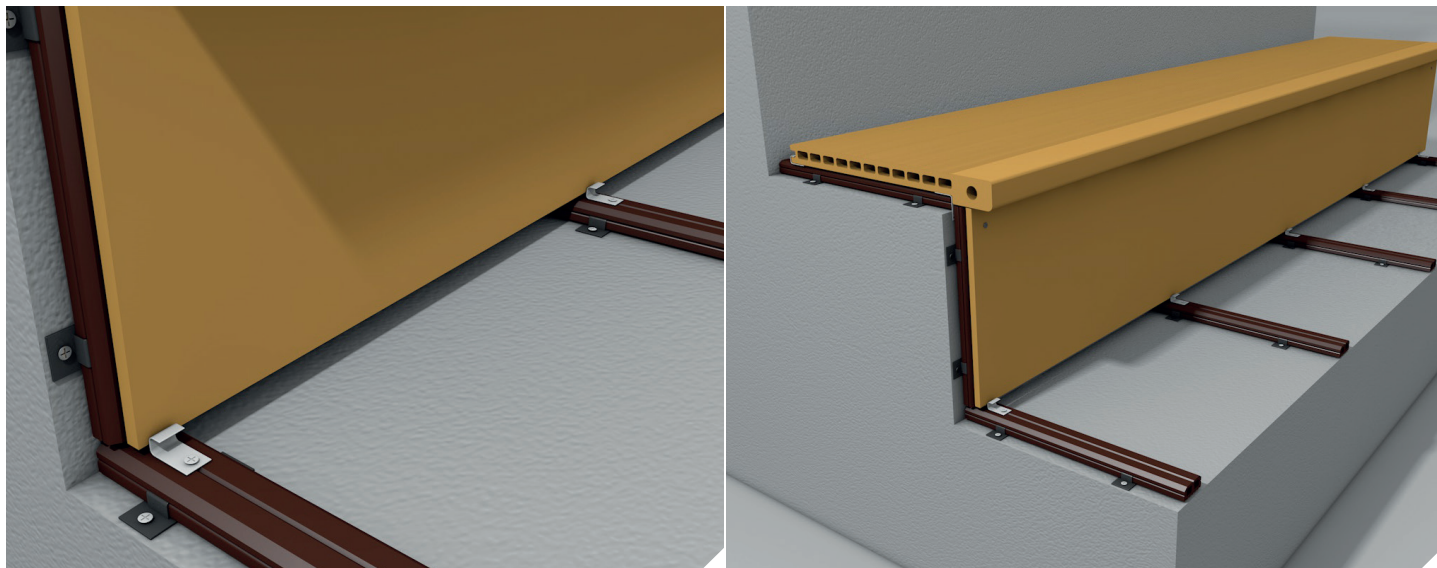


CM Stair

ИНСТРУКЦИЯ ПО МОНТАЖУ

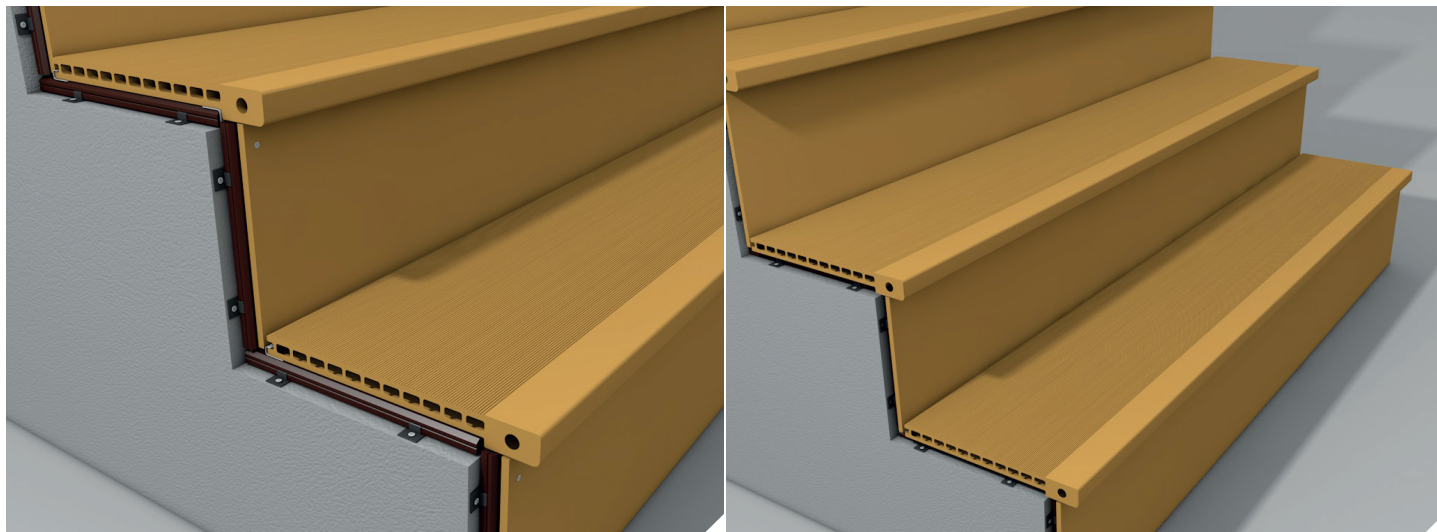
ЭТАП 5.

Монтаж стартовой клипсы для следующей ступени. Вплотную к подступенку на следующую горизонтальную лагу с помощью самореза смонтируйте стартовую клипсу.



ЭТАП 6.

Монтаж следующих ступеней. Далее смонтируйте следующие ступени повторяя этапы с 3 по 5 до окончания ступеней.



ФИРМЕННАЯ ГАРАНТИЯ ПРЕДОСТАВЛЯЕТСЯ ПРИ УСЛОВИИ:

1. Соблюдения всех правил перевозки и хранения, указанных в данной инструкции.
2. Соблюдения оригинальных инструкций по монтажу.
3. Надлежащего ухода в процессе эксплуатации.
4. Использования оригинальных аксессуаров.

ОБРАТИТЕ ВНИМАНИЕ:

1. Различие оттенков одного цвета при приобретении продукции разных партий допустимо и не является дефектом.
2. Саблевидность - это особенность производства данных изделий и не является дефектом, при монтаже ступени длиной более 1,5 метра рекомендуем распилить ступень на две части.
3. Допустимые отклонения по размерам 1-2%.

