

ART TILE CLICK

Инструкция по укладке и уходу

Ответственное информирование

Приступая к проектированию и дальнейшей эксплуатации пола с покрытием ART TILE CLICK, следует учитывать особенности физико-механических свойств эластичных покрытий на основе термопластичных полимеров в сочетании с основными видами воздействующих нагрузок – механических, температурных, влажностных.

Следствием избыточных или не характерных нормальной эксплуатации нагрузок может стать появление царапин или потертостей, нарушение целостности материала в местах прогибов или наименьших толщин, остаточная деформация в месте сосредоточенных нагрузок, неконтролируемые температурные расширения/усадки, деформации материала относительно своей плоскости, необратимое изменение цвета лицевой поверхности.

Для снижения влияния нагрузок и сохранения эстетической и практической функциональности напольных покрытий подготовлена настоящая инструкция. Приведенные в инструкции методические рекомендации производителя разработаны в соответствии и в развитие СНиП, СП, ГОСТ РФ и иными нормативными актами.

Несоблюдение настоящих рекомендаций, в одном или нескольких случаях исключает ответственность продавца, поставщика или производителя за возникшие недостатки напольного покрытия.

Информация о продукте

ART TILE CLICK - покрытия напольные эластичные на основе термопластичных полимеров предназначены для укладки без жесткого крепления к основанию, плавающим способом. Требования к материалу описаны в ГОСТ Р ИСО 19322 - 2022 Покрытия напольные эластичные на основе термопластичных полимеров.

Структура и состав напольного покрытия:

1. Верхний слой (лицевой) – прозрачная композиция ПВХ и полиуретана в виде пленки толщиной от 0,2 до 0,5 мм.
2. Декоративный слой – ПВХ пленка с печатным рисунком.
3. Основной слой - матричный термопластичный полимер поливинилхлорида с минеральным наполнителем и пластификаторами;

Область применения

ART TILE CLICK соответствует напольным покрытиям, которые могут эксплуатироваться, в коммерческих и жилых помещениях внутри отапливаемых зданий и сооружений типа А, Б, В, включая детские и медицинские учреждения, в общественных помещениях таких как офисы, учебные, лечебные заведения, детские сады и ясли, помещения предназначенные для мест общественного питания и бытового обслуживания, гостиницы, хостелы, общежития, помещения торгового и развлекательного характера, предполагающее как краткосрочное, так и долгосрочное пребывание людей.

Применимость напольного покрытия

На полах с подогревом

Напольные покрытия ART TILE CLICK можно использовать с системами водяных теплых полов и кабельных электрических систем при соблюдении требований методических рекомендаций производителя и нормативных документов (СП, СНиП, ВСН, ГОСТ). Если в каких-то случаях требования данной инструкции и нормативного документа противоречат друг другу, преобладающим требованием будет обладать инструкция.

Важно! Использование ART TILE CLICK с пленочными теплыми полами исключено. Технология устройства пленочного теплого пола предусматривает организацию нижележащего слоя из отражающей теплоизоляции. В сочетании с эластичными напольными покрытиями, такая конструкция теряет нормативную несущую способность.

Основные нормативные документы:

- СП 29.13330.2011 ПОЛЫ. (Требования к устройству стяжек для укрытия элементов подогрева)
- СП 60.13330.2020 ОТОПЛЕНИЕ, ВЕНТИЛЯЦИЯ И КОНДИЦИОНИРОВАНИЕ ВОЗДУХА. (Требования к организации систем подогрева)
- ГОСТ Р 50571.25-2001, ЧАСТЬ 7 ЭЛЕКТРОУСТАНОВКИ ЗДАНИЙ И СООРУЖЕНИЙ С ЭЛЕКТРООБОГРЕВАЕМЫМИ ПОЛАМИ И ПОВЕРХНОСТЯМИ. (Требования к специальным электроустановкам)

Методические рекомендации производителя:

Важно! Особенностью эластичных покрытий на основе термопластичных полимеров, является способность расширяться под воздействием тепла. Температура поверхности напольного покрытия никогда и ни в одном месте не должна превышать 28 °С. Превышение рекомендуемой температуры вызовет неконтролируемые деформации материала.

- Следует с большим вниманием отнестись к встроенным в перекрытие или пол одиночным трубам систем отопления. По оси нагревательного элемента температура поверхности пола может достигать значений до 35°С и выше. При выборе покрытия для таких участков пола необходимо руководствоваться ограничением температуры для поверхности напольного покрытия ART TILE CLICK в 28 °С.
- Выбор напольного покрытия согласовывается строго до начала монтажа теплого пола. Именно под напольное покрытие должны вестись все расчеты устройства теплого пола, а не наоборот.

- Длина контура водяного теплого пола в одном помещении не должна превышать 100 метров. В противном случае напольное покрытие будет неравномерно прогреваться из-за того, что теплоноситель в контуре остыл.
- Укладка труб должна вестись парой входящего теплоносителя и выходящего. В форме улитки. Таким образом вы обеспечите наиболее равномерный прогрев.



- Толщина заливки монолитной стяжки с трубами водяного теплого пола должна составлять от 7 до 10 см. Это идеальная толщина для распределения и отдачи тепла.
- Не допускается эксплуатация напольных покрытий ART TILE CLICK на системах водяных теплых полов, с замыканием контура на центральную систему отопления.
- Для избежания перегревов напольного покрытия в межсезонье или при резких изменениях температур наружного воздуха, необходимо обеспечить автоматическое регулирование напольного отопления. Регулировка температуры теплоносителя только в насосно-смесительном узле не достаточна.
- Устройство систем теплых полов должно завершиться составлением Акта освидетельствования скрытых работ по обеспечению инженерно-технических сетей.
- Обязательно избегать накопления тепла под накрытыми участками, такими как, например, ковры или низко посаженная мебель.
- Неравномерный прогрев напольного покрытия вызывает неравномерные расширения. Это создает перекосы в плоскости покрытия с образованием неравномерных стыков, щелей и расхождении замкового соединения.
- Перед установкой напольного покрытия необходимо спрогнозировать климатические особенности межсезонья и оценить тепловой поток на напольное покрытие от других источников тепла.
- Большая площадь оконного остекления, или ориентации помещения на солнечную сторону существенно влияет на температуру поверхностей. В этом случае необходимо предусмотреть систему охлаждения воздуха в помещении. Решением могут быть установка кондиционеров, установка стекол с покрытием, снижающим светопропускание без искажения цветопередачи, тонировка окон, зашторивание.

При пониженных температурах

Не рекомендуется использовать ART TILE CLICK в качестве отделочного покрытия на открытом воздухе или в неотапливаемых помещениях.

При температурах ниже 15°C материал теряет эластичность и становится хрупким. Механические нагрузки на покрытие в таком состоянии, легко приведут к разрушению. Усадки, которые сопровождают понижение температур приводят к расхождению замковых соединений.

В мокрых помещениях

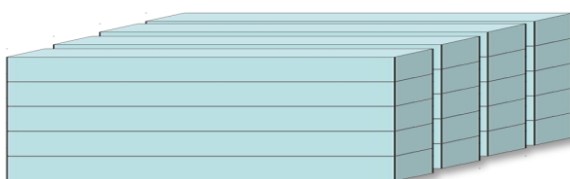
ART TILE CLICK не пригоден для применения в мокрых зонах с интенсивным воздействием жидкостей, поскольку не является гидроизолирующим слоем и не обладает длительными свойствами герметичности.

Влага проникнет под слой покрытия через деформационные зазоры и спустя короткое время ухудшит санитарно-гигиенические условия в помещении. Материал напольного покрытия обладает влагопоглощением на столько низким, что им обычно пренебрегают.

Подготовка напольного покрытия

Акклиматизация

После транспортировки на объект разместите упаковки с напольным покрытием на ровной поверхности горизонтально, складировав в стопки не более 5 упаковок, в каждой. Оставьте между стопками пространство.



ART TILE CLICK должен акклиматизироваться в помещении, где производится установка, не менее чем за 48 часов до установки или до тех пор, пока материал не достигнет температуры окружающей среды: это минимальная температура 18°C и максимальная 27°C.

Температура в помещении в процессе монтажа и после укладки в течении 48 часов должна быть постоянной, максимальное колебание не более 2°C. Важно понимать, что на объектах во время ремонта может возникать перепад температуры в зависимости от времени суток, поэтому необходимо следить, чтобы этого не произошло. Во избежание высоких температур окна, выходящие на солнечную сторону, должны быть затенены, чтобы исключить нагрев помещения от прямого воздействия солнечных лучей.

Риски неправильной акклиматизации покрытия могут привести к чрезмерным усадкам/расширениям, и возникновению, в связи с этим избыточных механических нагрузок на материал с последующей деформацией.

Визуальный осмотр

ВАЖНО! До начала монтажа, при достаточном освещении проверьте все плитки на наличие дефектов. Доски с видимыми дефектами, или не соответствующие эталонному образцу в месте продажи, например, с отклонениями по геометрическим размерам, прямолинейности сторон, по блеску (глянцу), по габаритам, цвету, или оттенку, имеющие

сколы, повреждения, отслоения или вздутия верхнего слоя, неровной или непрокрашенной фаски должны быть отбракованы и подлежат замене без дополнительных расходов со стороны покупателя. Использовать для укладки покрытие с перечисленными недостатками, категорически запрещено!

О выявлении несоответствий товара незамедлительно сообщить продавцу в письменной форме.

Материал, надлежащего качества, использованный в укладке, или с визуальными признаками монтажа считается принятым в употребление и обмену или возврату не подлежит в соответствии с п. 1. статьи 25 ФЗ РФ о ЗПП

Особенности дизайна

Некоторые дизайны коллекций ART TILE CLICK имеют особенности дизайна выраженные:

- Имитацией хаотичной разбежки разноразмерной плитки
- Имитацией разнотоновой древесины в пределах одной плитки
- Имитацией дефектов обработки (возникающие при механическом воздействии на дерево или древесину во время заготовки, транспортировки, пиления)
- Имитацией натуральных пороков древесины (сучков, свиления, трещин)
- Имитацией натуральных пороков древесины (сучков, свиления, трещин, ЗАБОЛОНИ)

Такие особенности дизайна не являются эстетическим недостатком. Передать все визуальные эффекты на эталонном образце в магазине невозможно в силу ограниченного размера. Поэтому перед установкой необходимо ознакомиться с полным внешним видом дизайна. Сделать это можно и до покупки на сайте www.arteast.pro или запросить у поставщика дополнительные фотоматериалы, укладки такой плитки в интерьерах, массивах.

Убедившись, что визуальные эффекты вам нравятся, позаботьтесь о равномерном распределении рисунка по всей площади укладки.

Начало монтажа

Подвижность напольного покрытия

Напольные покрытия ART TILE CLICK предназначены для укладки без жесткого крепления к основанию, плавающим способом. Их сохранность во многом зависит от возможности быть подвижными в случаях тепловых расширений. Однако существуют виды мебели и бытовой техники, которые оказывают существенную нагрузку на покрытие тем самым препятствующим его движению.

С тем, чтобы обеспечить наибольшую сохранность напольного покрытия, и не ограничивать функциональность предметов обстановки, мы рекомендуем классифицировать мебель и оборудование по способу установки: передвижная и встраиваемая.

Передвижная мебель и оборудование (диваны, холодильники, комоды, столы, стулья и пр.) размещаются поверх напольного покрытия.

Встраиваемая мебель и оборудование, привязанное к инженерным сетям (шкафы-купе, кухонные гарнитуры, мойки, ванны) должны быть установлены непосредственно на

стяжку. Напольное покрытие в этом случае подводится к цоколю. Для кухонных гарнитуров на ножках допускается заведение напольного покрытия под низ, с устройством отверстий с в напольном покрытии и установки в них ножек мебели.

Обеспечение плавающего способа так же зависит от наличия и размера деформационных зазоров.

Убедитесь, что деформационные зазоры предусмотрены по всему периметру помещения, вокруг неподвижных строительных конструкций (колонн, ниш), инженерных сетей, уходящих в пол, цоколя или ножек встраиваемой мебели и привязанного оборудования.

Размер деформационных зазоров должен быть не менее 5 мм от края напольного покрытия до вертикального ограничения (стены, труб, ножек или фасада встраиваемой мебели)

Деформационные зазоры следует увеличить на 0,5 мм на каждый погонный метр укладки, если длина укладки в одну сторону превышает 6 метров.

При длине до 6 метров зазоры с каждой стороны по 5 мм

При длине 7 метров зазоры с каждой стороны по 6,75 мм

При длине 8 метров зазоры с каждой стороны по 7 мм

При длине 9 метров зазоры с каждой стороны по 7,25 мм

При длине 10 метров зазоры с каждой стороны по 7,5 мм

Деформационные зазоры в зависимости от месторасположения и эстетической целесообразности закрываются соответствующего размера галтелями, плинтусом, розетками или фасадом.

Между любыми помещениями всегда должны применяться расширительные швы в 10 мм. Если, например, гостиная примыкает к спальне, то это разные помещения, и необходимо использовать разделение напольного покрытия, в противном случае это может привести к внутренним напряжениям с последующими повреждениями. Шов в этом случае закрывается порошком.

Полость швов и зазоров не должны быть ничем заполнены.

Оценка основания

Ровность

Поверхность основания пола должна быть ровной и гладкой (без шероховатостей). Особенно это требование важно для эластичных покрытий, так как они со временем примут неровности и шероховатости основания/стяжки.

Просветы между контрольной двухметровой рейкой и основанием не должны превышать 2 мм СП 71.13330.2017

Если поверхность характеризуется перепадами, то будет получаться, что какие-то панели будут провисать над пустым пространством. Это чревато последствиями. Одно из них – прогибание и деформация покрытия вследствие больших и незащищенных нагрузок. На поверхности покрытий могут появиться трещины, сколы и отслоения защитного слоя, разрушение замковой системы плитки.

Наличие трещин, сколов, провалов, вздутий, наплывов раствора и бугров считается существенным дефектом основания если создают отклонения от горизонтали или уклона более, чем допускается требованиями СП 71.13330.2017. Согласно DIN 1045 допустимая ширина раскрытия трещины в бетонной и цементной конструкции не должна превышать 0,4 мм

Влажность

Влажность стяжки сигнализирует о ее незрелости. Если в таком состоянии приступить к укладке напольного покрытия, то изолированная влага будет действовать разрушающе на основание. Так же парниковый эффект, может привести к появлению пятен на поверхности напольного покрытия и образованию плесени между основанием и покрытием.

Допустимое количество влаги, содержащейся в имеющемся основании

- при укладке любых напольных покрытий на основания без подогрева $\leq 2\%$
- при укладке любых напольных покрытий на основания с подогревом $\leq 1,8\%$
- при укладке любых напольных покрытий на ангидридные наливные стяжки $\leq 0,5\%$
- при укладке любых напольных покрытий на ангидридные наливные стяжки с подогревом $\leq 0,3\%$

Между основанием пола и напольным покрытием необходимо обеспечить подстилающий слой из пароизоляционной пленки (пленка ПЭ, толщиной не менее 75 мкм), с целью исключить взаимодействие избыточной влаги с напольным покрытием и обеспечить большую подвижность покрытию в случаях температурных изменений размеров. Пароизоляционная пленка должна находиться под всей площадью напольного покрытия и заведена вертикально на стены на 10 – 20 мм

Несущая способность

В некоторых случаях основаниями могут быть существующие напольные покрытия или другие поверхности. Чтобы не выступало в роли основания, полы должны обладать необходимой несущей способностью и не быть "зыбкими". Прогибы при сосредоточенной нагрузке, равной 2 кН в жилых зданиях, 5 кН в общественных, административных, производственных и складских зданиях не должны превышать 2 мм. (СП 29.13330.2011 Полы)

Чистота

Подготовленное основание должно быть чистым и обеспыленным

Последовательность проведения работ

К устройству покрытия полов из ART TILE CLICK следует приступать только после окончания всех строительного-монтажных и отделочных работ, при производстве которых помещение загрязняется и создается повышенная температура или влажность. Должны быть завершены окраска поверхностей, оклейка обоев, монтаж навесных и натяжных потолков.

Подготовка к укладке

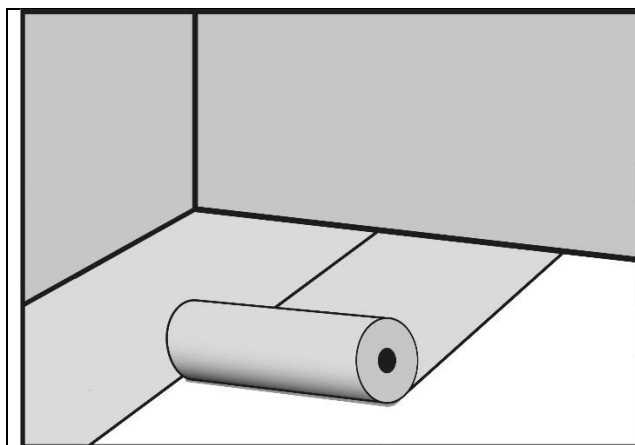
Пользуйтесь следующими инструментами и вспомогательными средствами: карандаш, складной метр, уголок, уровень и прокладки, подбойник, молоток с резиновым бойком, в качестве отрезных инструментов рекомендуется использовать нож типа «Дельфин».

Старайтесь проектировать укладку таким образом, чтобы плитка лежала вдоль направления солнечного света, и вдоль основного пешеходного трафика.

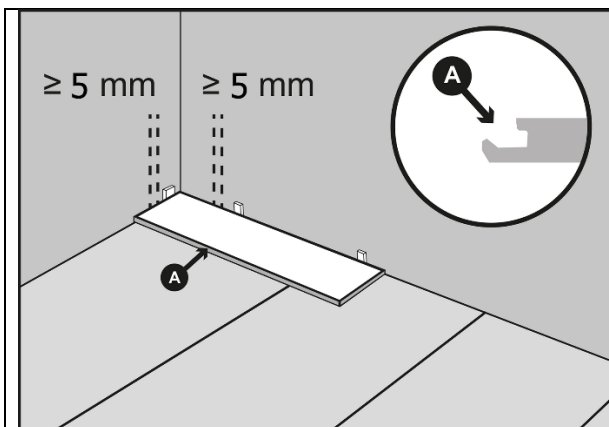
Планки укладываются «в разбежку» с отступом не менее $\frac{1}{3}$ и не более $\frac{3}{4}$ длины плитки. В противном случае горизонтальная плоскость будет не устойчива, и это может привести к повреждению замковых соединений.



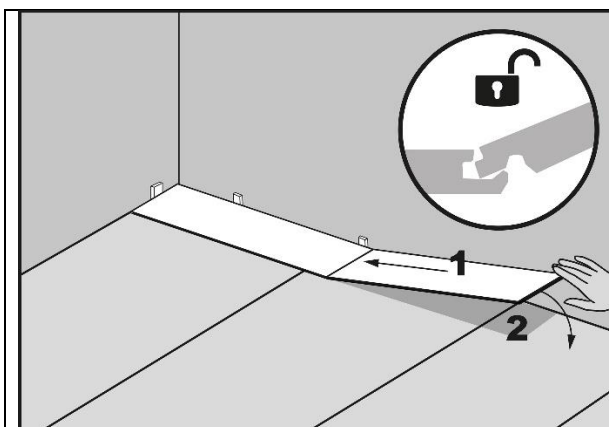
Порядок выполнения работ



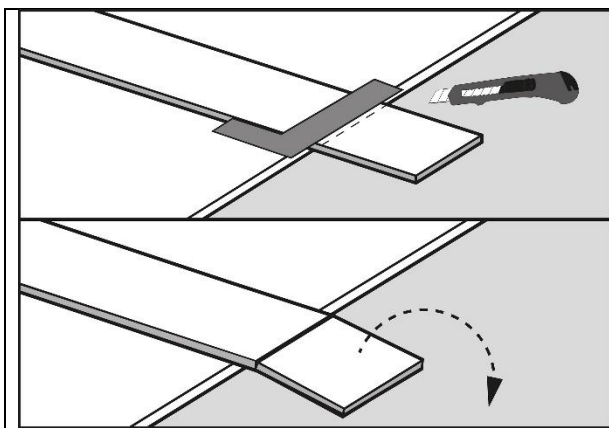
Раскладываем пароизоляционную пленку. Соседние крепятся встык друг к другу и склеиваются металлизированной лентой. Края пленки заводятся на стены на 10-20 мм



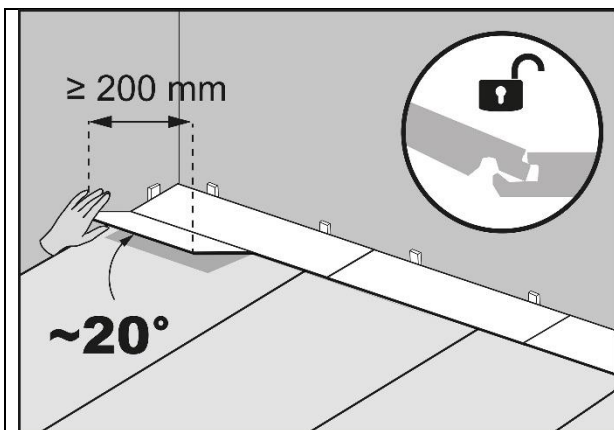
Укладка плитки осуществляется последовательно слева направо двигаясь на себя. Обычно выбирают тот угол комнаты (от которого начнется укладка), к которому плитка прилегает шипами короткой и длинной стороны. Укладывается «шип-в-паз»



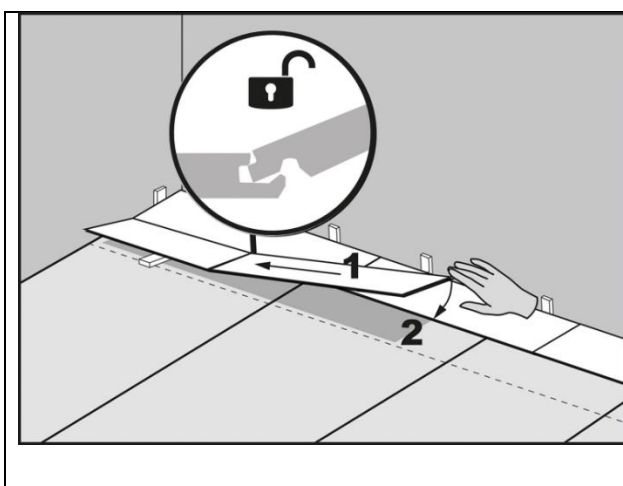
Вставляем короткий край следующей доски под углом примерно 20° к первой и опускаем. Соединенные доски должны быть уложены точно в линию



Последняя плитка в первой полосе пола должна быть отрезана острым. Надрежьте верхний слой доски несколько раз, а затем разломите доску. Укладку очередного ряда начинается с остатка плитки предыдущего ряда, при условии, что длина оставшегося фрагмента не менее $\frac{1}{3}$ и не более $\frac{3}{4}$ длины



Монтаж очередного ряда производим следующим способом:
Первую плитку соединяем с предыдущим рядом по длинной стороне,

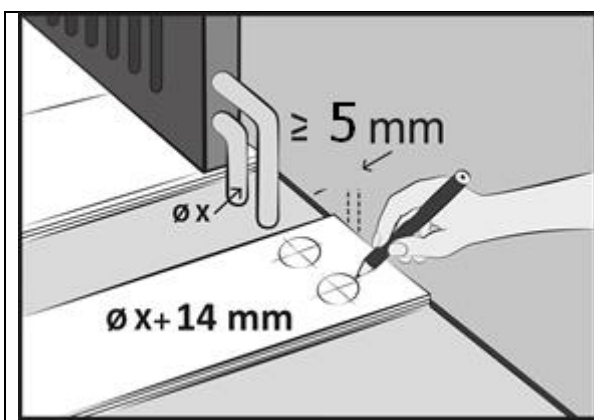


Далее следующую плитку соединяем по короткой стороне таким образом, чтобы шип по длинной стороне лёг поверх паза плитки предыдущего ряда, затем приподняв на 20 градусов обе планки сдвигайте последнюю плитку до полного защёлкивания замка по длинной стороне с плиткой предыдущего ряда. Таким же образом соединяем все последующие плитки.

При сборке каждого ряда не забывайте о расширительных зазорах в 5 мм используя клинья

Продолжайте устанавливать плитку в комнате до завершения укладки всего ряда. Ни в коем случае нельзя подбивать плитку. В противном случае Вы сможете повредить плитку.

Под дверными рамами: если плитка не поднимается, можно использовать подбивку и киянку с резиновым бойком, чтобы аккуратно установить на полу плитку.



При укладке тупых углов, вокруг труб или сложных профилей нужно отметить форму на доске и вырезать по контуру.

После установки пола удалить распорки; подмести пол мягкой щеткой. Установить плинтуса или торцевые планки (поставляются местным дилером/дистрибьютором) и

закрывать расширительные зазоры. Крепить плинтуса или торцевые планки к стене, но не к полу.

Замена и демонтаж элементов

Замена и демонтаж без повреждения панелей, уложенных «плавающим» способом в жилых и производственных помещениях, осуществляется путем вскрытия соединения всего ряда вдоль посредством приподнимания его под углом. Затем панели извлекаются из соединения шип-паз со стороны верхушки также путем приподнимания под углом. Во время работы соблюдайте особую осторожность, чтобы избежать повреждения элементов соединения шип-паз.

Уход за полом

- Регулярно подметайте пол и удаляйте грязь и крупный мусор, так как они могут оставлять царапины. Мы рекомендуем влажную уборку, так как грязь и песок могут действовать как наждачная бумага и оставлять царапины и следы на защитном слое плитки.
- Для тщательной очистки можно использовать ряд специальных чистящих средств (нанести, очистить, смыть). Не использовать абразивные чистящие средства! Бытовые моющие средства с хлором нельзя оставлять нанесёнными на покрытие на длительное время. Они могут сделать пол скользким или привести к его выцветанию.
- Всегда, как можно скорее, вытирайте разлитые вещества, чтобы уменьшить опасность поскользнуться и избежать окрашивания материала.
- Нельзя использовать для очистки плитки средства на основе растворителей.
- Необходимо использовать входные коврики для защиты от грязи и влаги. Убедиться, что они не красятся (не имеют резиновой подкладки), чтобы предотвратить окрашивание пола.
- Не передвигайте мебель или прочие предметы по полу – используйте подложки, защищающие пол от царапин.
- Использовать накладки на ножки мебели для защиты пола от образования отпечатков от мебели и возможных царапин.
- Температура в помещении должна быть в пределах (15-27°C) для сохранения оптимальных параметров пола.
- Напольные покрытия под воздействием ультрафиолетового излучения будут со временем менять свой цвет. Избежать этого можно, используя шторы или солнцезащитные жалюзи в случаях, когда солнечный свет слишком ярок.
- Зоны перед каминами должны быть достаточно защищены от лучистого тепла и тлеющих/выпадающих частей.
- Сразу после укладки пола на ножках всей подвижной мебели необходимо прочно зафиксировать войлочные накладки для защиты от царапин. Используйте только мягкие, фиксированные мебельные ролики (EN 12529 тип W) со светлой рабочей поверхностью. При необходимости дополнительно подложите под область ролика защитный мат.
- При длительном воздействии солнечных лучей на полу могут возникнуть перекосы. Чтобы этого избежать, позаботьтесь о затенении или аналогично действующих

мерах. Кроме того, избегайте сильного теплового излучения от источников тепла. При продолжительных отклонениях от обычного климата в помещении могут возникнуть изменения размеров досок или деформации поверхностей.

- Рекламации, вызванные воздействием недопустимых температур, не признаются.
- Следите за тем, чтобы при использовании теплого пола не возникало накопления тепла под накрытыми поверхностями (например, коврами и мебелью). Температура под накрытыми участками должна составлять не более 27°C.
- Цветочные горшки, вазы и т.п. ставьте на водонепроницаемую подставку, в противном случае может возникнуть плесень и связанные с этим изменения окраски.
- Внимание! Возле входа используйте грязеулавливающий коврик достаточных размеров, чтобы камни и другие материалы, цепляющиеся к подошве обуви, которые могут повредить пол, не попадали дальше в помещение.
- Осколки стекла и все другие агрессивные, разрушающие поверхность пола материалы следует немедленно удалять.
- Вытирайте или удаляйте разлитые жидкости как можно быстрее.
- Автопокрышки и резиновые коврики могут привести на светлом и умеренно-светлом декоре к изменениям цвета. Применение специальных веществ, вызывающих пятна (например, краска для волос в парикмахерских), должно быть предварительно опробовано на образце. Могут возникнуть не удаляемые изменения цвета.

Важная информация

Защитный полиуретановый слой плитки защищает ее от истирания при интенсивной эксплуатации, но его можно поцарапать любым предметом, плотность которого выше плотности полиуретана. Наличие царапин при эксплуатации не является браком, так как плитка сохраняет все свои износостойкие характеристики до полного протирания до декоративного слоя.

Наличие запаха. Только что приобретённая плитка может иметь специфический запах. Наличие запаха не несёт вреда для здоровья и не свидетельствует об эмиссии вредных веществ. Наличие запаха у новой продукции обусловлено её обработкой консервирующим воском во избежание потёртостей и повреждений при её транспортировке. Только что приобретённая плитка может иметь специфический запах.

Рекомендуем после монтажа помыть пол тёплым мыльным раствором или с применением средств для мытья полов и проветриванием помещения. После мытья пола с применением чистящих средств необходимо смыть средства чистой тёплой водой и протереть сухой тряпкой. Повторите процедуры мытья пола и проветривания по мере необходимости. Интенсивность запаха уменьшится, а через некоторое время полностью исчезнет.